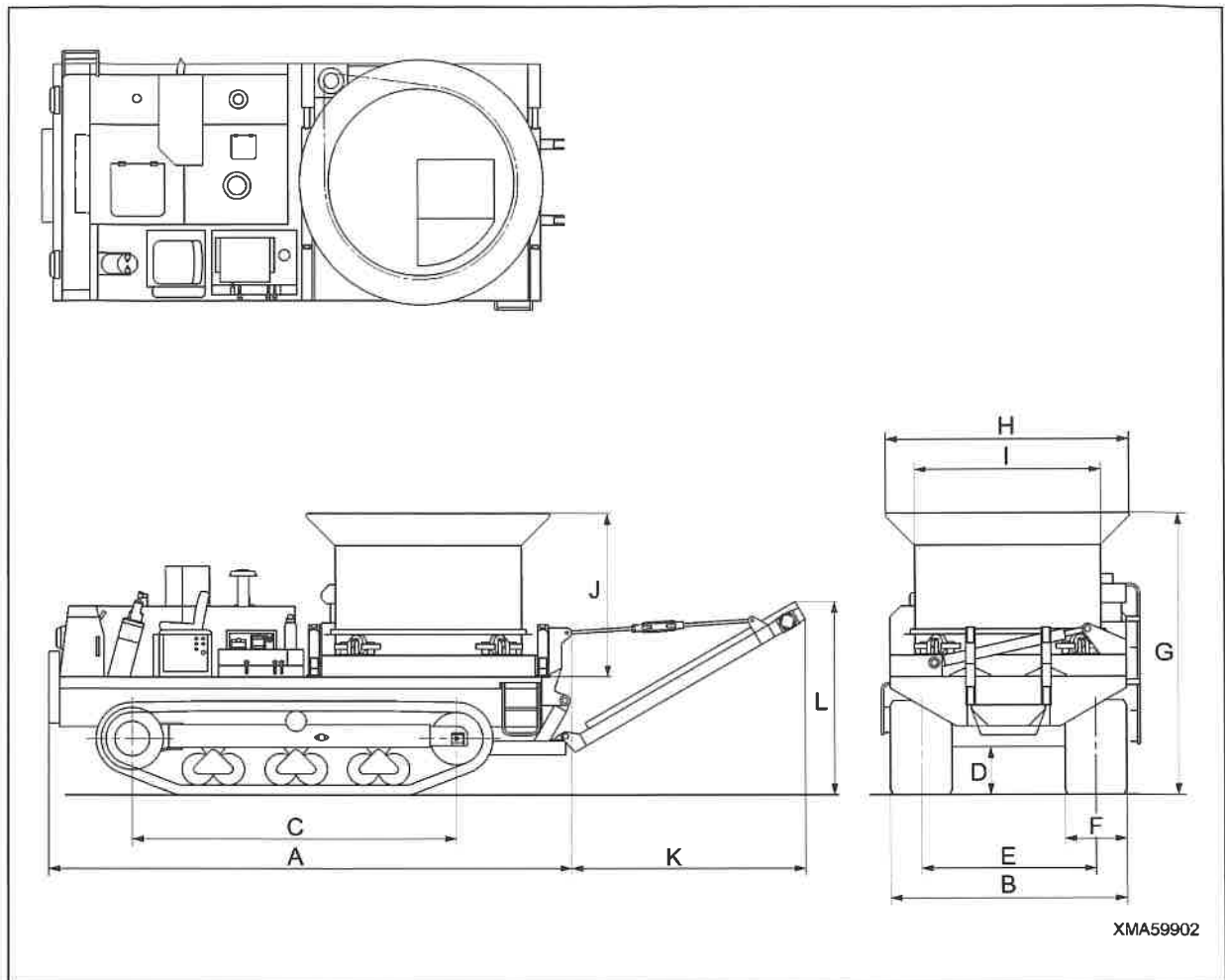


1. 仕様寸法図



2. 主要諸元表

型 式 名		MC-2000	
A	全 長 (mm)	5, 120	
B	全 幅 (mm)	2, 400	
C	アイドラ～sprocket中心間距離 (mm)	3, 030	
D	最 低 地 上 高 (mm)	480	
E	履 帯 中 心 間 距 離 (mm)	1, 800	
F	履 帯 幅 (mm)	600	
G	全 高 (mm)	2, 730	
H	ホッパー投入口外径 (mm)	2, 350	
I	ホッパー投入口内径 (mm)	1, 800	
J	ホ ッ パ ー 深 さ (mm)	1, 300	
K	ベルトコンベア 突き出し長	標準コンベア (mm)	2, 150±150
		延長コンベア (mm)	3, 300±250
L	ベルトコンベア 設置高さ	標準コンベア (mm)	1, 500±150
		延長コンベア (mm)	2, 600±200
機 体 質 量 (kg)		11, 600	
駆 動 方 式		全油圧式	
変 速 方 式		無段変速	
走 行 速 度 (高速レンジ時) (km/h)		0～3. 1km/h	
走 行 速 度 (低速レンジ時) (km/h)		0～2. 1km/h	
エ ン ジ ン 型 式 名		三菱ふそうトラック・バス(株)6M60-TLE3A	
エ ン ジ ン 形 式		4サイクル、水冷、直列立形、直接噴射式 ターボ付き、インタクーラ付き 排気ガス再循環装置付き (PCV付き) 電子制御式 (コモンレール燃料噴射システム)	
シリンダ数- 内径 × 行程 (mm)		6-118×115	
エ ン ジ ン 総 排 気 量 (ℓ)		7. 545	
エンジン定格出力/回転速度 (kW/min ⁻¹)		145/2, 100	
エンジン最大トルク/回転速度 (N·m/min ⁻¹)		740/1, 600	
使 用 燃 料		ディーゼル軽油	
燃 料 タ ン ク 容 量 (ℓ)		290	
バ ッ テ リ		12V, 80Ah×2 (5時間率)	