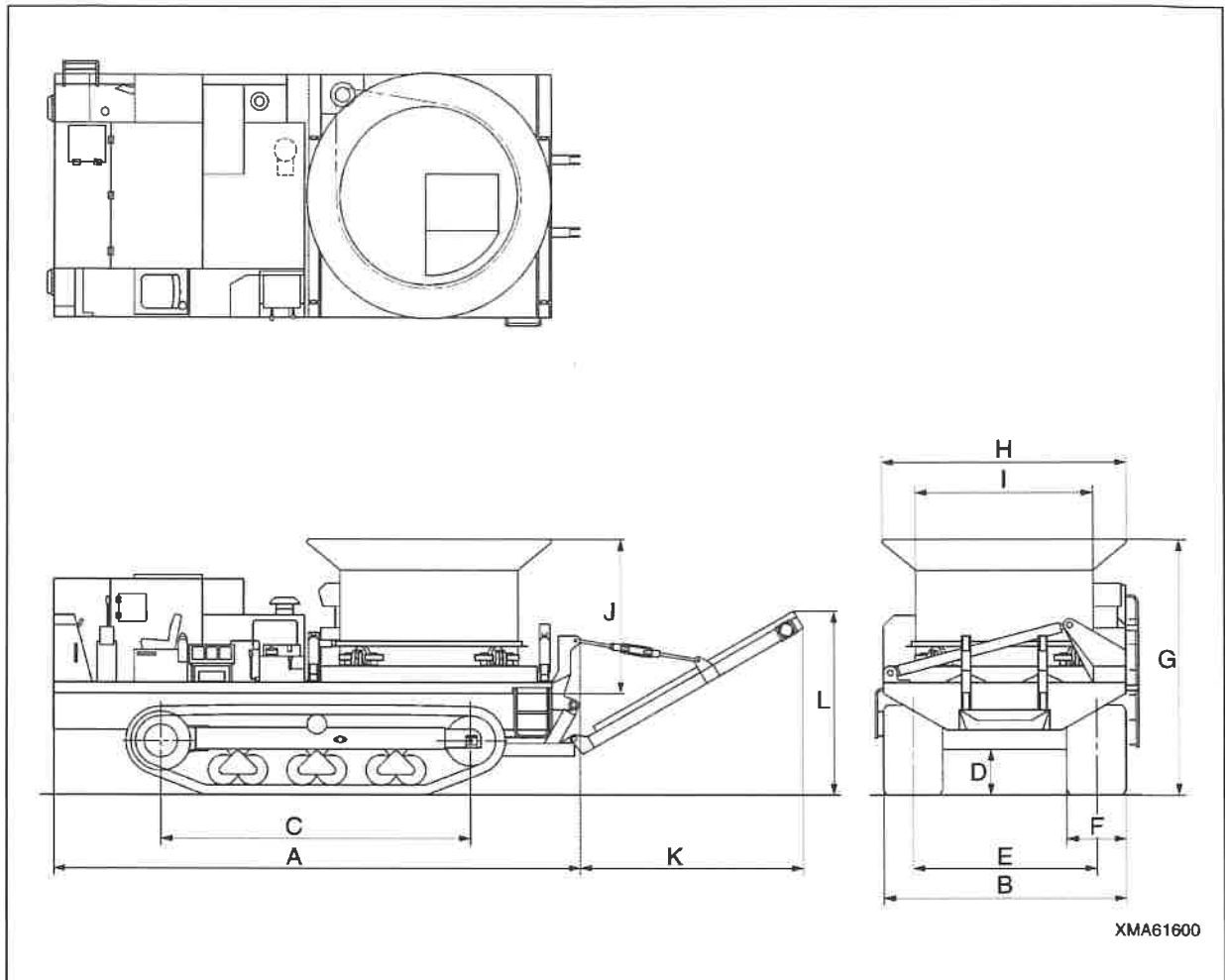


1. 主要諸元

1.1 仕様寸法図



1.2 諸元表

型 式 名		単位	MC-4000	
A	全 長	mm	5,900	
B	全 幅	mm	2,720	
C	アイドラ～スプロケット中心間距離	mm	3,160	
D	最 低 地 上 高	mm	410	
E	履 帯 中 心 間 距 離	mm	2,120	
F	履 帯 幅	mm	600	
G	全 高	mm	2,840	
H	ホ ッ パ ー 投 入 口 外 径	mm	2,880	
I	ホ ッ パ ー 投 入 口 内 径	mm	2,000	
J	ホ ッ パ ー 深 さ	mm	1,340	
K	ベルトコンベア 突き出し長	標準コンベア	mm	1,800±150
		延長コンベア	mm	2,850±250
L	ベルトコンベア 設置高さ	標準コンベア	mm	1,500±150
		延長コンベア	mm	2,500±200
機 体 質 量		kg	15,400	
駆 動 方 式			全油圧式	
変 速 方 式			無段変速	
走 行 速 度 (高速レンジ時)		km/h	0～3.1km/h	
走 行 速 度 (低速レンジ時)		km/h	0～2.1km/h	
作 動 油 タ ン ク 規 定 容 量		ℓ	235	
エ ン ジ ン 型 式 名			キャタピラー・パワー・システムズ・インク C-15	
エ ン ジ ン 形 式			4サイクル、水冷、直列立形、直接噴射式 ターボ付き、空冷インタークーラ付き	
シリンダ数ー 内径 × 行程		mm	6-137×165	
エ ン ジ ン 総 排 気 量		ℓ	14.6	
エンジン定格出力/回転速度		kW/min ⁻¹	354/2,000	
エンジン最大トルク/回転速度		N・m/min ⁻¹	2712/1,400	
使 用 燃 料			ディーゼル軽油	
燃 料 タ ン ク 容 量		ℓ	525	
バ ッ テ リ			12V, 80Ah×2 (5時間率)	